



# K330 / K330S



 Die K330 ist das Einstiegsmodell der professionellen Sägenreihe. Sie eignet sich bestens für die Zerlegung von frischen und gefrorenen Röhrenknochen, sowie die Portionierung von frischen und gefrorenen Teilstücken.

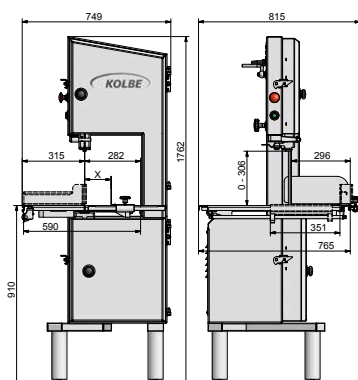
Sie besticht durch die höhere Bandgeschwindigkeit und eine gute Schnittleistung.

Das Schiebetischmodell K330S ist zusätzlich geeignet für die Feinportionierung größerer Mengen. Für Zerlegearbeiten kann der Schiebetisch seitlich abgeklappt werden.

 *The K330 is the economy model of the professional range of saws. She is very suitable for the breakdown of fresh and frozen hollow bones as well as the portioning of fresh and frozen meat parts.*

*The saw pays off by the higher blade speed and the good cutting performance.*

*The sliding table model K330S is additionally suitable for the fine portioning of bigger quantity. For dissections, the sliding table can be swing down edgewise.*



| Bandsägen              | Bandsaws               | K330 / K330S |           |
|------------------------|------------------------|--------------|-----------|
| Raddurchmesser         | Wheel diameter         | mm           | 300       |
| Bandsägeblatt          | Bandsaw blade          | mm           | 2490 x 16 |
| Bandgeschwindigkeit    | Blade speed            | m/s          | 22        |
| Schnitthöhendurchlass  | Pass of cutting height | mm           | max. 306  |
| Schnittseitendurchlass | Pass of cutting side   | mm           | max. 282  |
| Schnitthub             | Cutting stroke         | mm           | max. 296  |
| Antriebsmotor / IP 54  | Drive motor / IP 54    | kW           | 1,5       |