



K440RS



 Dieses Modell ist das größte der RS-Linie und erlaubt aufgrund des kugelgelagerten Schiebetisches eine präzise Portionierung von frischen und gefrorenen Beinscheiben, Koteletts und anderen Fleischstücken. Optimal geeignet ist die K440RS auch für die Zerlegung von tief gefrorenen Fischblöcken.

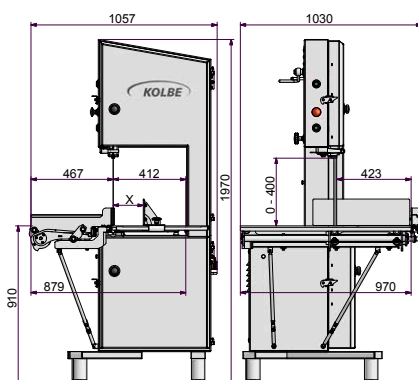
Die wahlweise zweite Geschwindigkeit trägt zu einem schnellen, sauberen und verlustarmen Schnitt bei. Optional kann diese Säge auch mit einem größeren Arbeitstisch bestückt werden (s. Schiebetisch von K440H).

Der seitlich abschwinkbare Schiebetisch, ermöglicht den Bandsägen der RS-Linie einen optimalen Zugang für die hygienische Reinigung. Desweiteren verfügen dieses Modelle über eine hohe Schnittpräzision, ein sehr gutes Schnittbild und eine hervorragende Schnittleistung.

 *This model is the biggest one of the RS-Line and enables, because of the spherically seated sliding table, precise portioning of fresh and frozen cutlets, shanks or other meat parts. Optimal suitable is this band saw also for the dissection of deep frozen fish blocks.*

Selectively, the machine can be equipped with a second speed, which makes the contribution to a fast, exact and low loss cut. Optionally, the machine can be equipped with a bigger working table (see sliding table K440H).

The spherically seated sliding table allows the bandsaws of the RS-Line an optimal cleaning access. On top of this, the machine has a high cutting precision, a very good cutting result and a perfect cutting performance.



Bandsäge	Bandsaw		K440RS
Raddurchmesser	Wheel diameter	mm	430
Bandsägeblatt	Bandsaw blade	mm	3370 x 16
Bandgeschwindigkeit	Blade speed	m/s	32
Schnitthöhendurchlass	Pass of cutting height	mm	max. 400
Schnittseitendurchlass	Pass of cutting side	mm	max. 412
Schnitthub	Cutting stroke	mm	max. 423
Antriebsmotor / IP 54 (Optional)	Drive motor / IP 54 (optional)	kW	2,9 kW (4,0 kW)